

ACCESORIOS CASAMBI

Los accesorios externos permiten, a través de simples cableados eléctricos, el control inalámbrico de Duralamp Light Lines.



UNIDAD DE CONTROL IP20

Unidad de control inalámbrico con interfaz DALI. Genera un bus DALI local, lo cual hace que sea posible la conexión directa a un driver LED con interfaz DALI. El módulo se puede usar solo en un sistema cerrado y no se puede conectar a una red DALI existente. El módulo se controla de modo inalámbrico mediante la aplicación CASAMBI para smartphone y tablet mediante la tecnología Bluetooth 4.0. Los dispositivos crean automáticamente una red mesh inalámbrica adaptativa, robusta y fiable, permitiendo que un número elevado de luminarias se controle en modo fácil y eficiente. IP20.

art.	WATT	Corriente max (A)	Volt IN	Conexión	IP	L1	L2	L3	
1T5349	1,1W	0,6	220-240Vac	Tornillos	20	37	41	14	1



GATEWAY DALI/CASAMBI

Gateway DALI/Casambi: dispositivo que permite la comunicación entre luminarias con tecnología mesh Bluetooth Casambi y una instalación DALI tradicional y que se pueden regular desde la central DALI. Dentro del circuito DALI puede haber hasta un máximo de 64 unidades, entre luminarias DALI cableadas y Casambi inalámbricas. Funciona solo con redes Casambi Evolution. El Bridge DALI es transparente en el sistema DALI, por lo tanto no ocupa ninguna dirección. No es necesaria alimentación eléctrica ya que recibe la corriente directamente del bus DALI.

art.	Corriente max (A)	Pico máximo	Volt IN	Conexión	IP	L1	L2	L3	
1T8173CA	250mA	30mA	9.5V - 22.5V*	Tornillos	20	40.4	36.3	14	1

Fuente de alimentación del DALI Bus. Corriente máxima del Bus DALI: 250mA



CASAMBI WALL SWITCH XPRESS

Xpress es una interfaz inalámbrica para usuario de montaje en pared: se puede instalar por el usuario en cualquier lugar gracias a la alimentación a batería con autonomía de 2-3 años, garantizando acceso directo a las funcionalidades de control del sistema CASAMBI más importantes. Xpress permite, además de encender y apagar las luminarias, la dimerización, el cambio de temperatura de color en el caso de luminarias dotadas de dicha tecnología, el control individual de las luminarias, la gestión de escenas luminosas o animaciones.

art.	
1T5350	1



UNIDAD DE CONTROL PWM IP20 4CH (RGBW)

Dimer inalámbrico bluetooth capaz de administrar cargas de tensión constante de 12V o 24V divididas en 4 canales con salida PWM. Este dimer se debe conectar entre el alimentador de 12V o 24V y el módulo de LED de tensión constante. La máxima corriente total prevista desde la unidad de control es de 6A (equivalente a 144W en total) y se puede dividir entre las cuatro salidas.

art.	Corriente max (A)	Volt OUT	Volt IN	Conexión	IP	L1	L2	L3	
117944	6	12-24V _{DC}	12-24V _{DC}	Tornillos	20	72,6	18	30	1

NOTE: total de 6A en 4 canales. Max 72W (12V) 144W (24V)



DÍMER DE CORTE DE FASE IP20

Dimer de corte de fase (TrailingEdge / IGBT) inalámbrico controlado mediante tecnología Bluetooth 4.0. Funciona con módulos LED 230 V-AC, lámparas de LED dimerables y lámparas halógenas. Se puede instalar dentro de una caja común 503 para interruptores de pared, dentro de luminarias o en rosones de techo. Puede controlar sistemas con absorción máx de 150W. El módulo se controla de modo inalámbrico mediante la aplicación CASAMBI para smartphone y tablet o a través de interruptores de pared tradicionales. IP20.

art.	WATT	Corriente max (A)	Volt IN	PF	L1	L2	L3	
115351	150W	85-240V _{DC}	85-240V _{DC}	0,35	37	41	14	1



EXTENDER IP20

Extender IP20, permite el control inalámbrico con interfaz DALI. Genera un bus DALI local con capacidad de pilotaje de hasta 64 luminarias. Permite el control de grupos de luminarias en aplicaciones en interiores. Además, dispone de un relé que permite controlar luminarias no dimerables de hasta un máx de 6A. Mantiene inalteradas las funcionalidades de gestión garantizadas por el sistema CASAMBI.

art.	WATT	Corriente max (A)	Volt IN	Conexión	PF	L1	L2	L3	
115352	2,7W	6 ⁽¹⁾	100-240V _{DC}	Tornillos	0,6	100	42	30	1

Max n. driver: DALI: 64. Máximo n. 1-10V driver: 30
(1) Debido a que el relé desconecta y conecta la carga.

ACCESORIOS CASAMBI



SISTEMAS DE CONTROL MODULO IP67

Módulo IP67 para el control individual de luminarias de exterior equipadas con driver DALI. El módulo necesita estar posicionado de modo que pueda recibir la señal radio. La distancia con las luminarias puede llegar hasta 50 m.

art.	WATT	Corriente max (A)	Volt IN	Conexión	PF	L1	L2	L3	
1E3048	1,1W	0,6 ⁽¹⁾	220-240V _{ac}	Tornillos	0,6	56,5	22,3	35,8	1

Max n. driver DALI: 1. Máximo n. 1-10V driver: 1

(1) Debido a que el relé desconecta y conecta la carga.



EXTENDER IP67

Repetidor IP67, permite el control inalámbrico de luminarias DALI. Genera un bus DALI local con capacidad de pilotaje de hasta 64 luminarias. Permite el control de luminarias DALI en aplicaciones de exteriores.

art.	WATT	Corriente max (A)	Volt IN	Conexión	PF	L1	L2	L3	
1E3049	2,7W	6 ⁽¹⁾	220-240V _{ac}	Tornillos	0,6	150	150	40	1

Max n. driver DALI: 64. Máximo n. 1-10V driver: 30

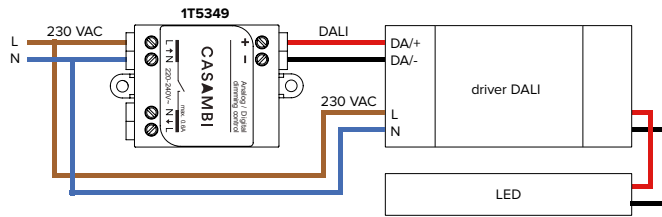
(1) Debido a que el relé desconecta y conecta la carga.

ESQUEMAS DE CABLEADO CASAMBI

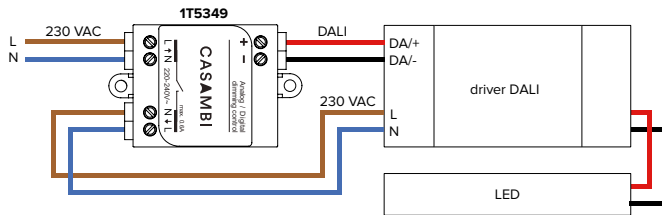


CONTROL INDIVIDUAL DALI IP20

1T5349

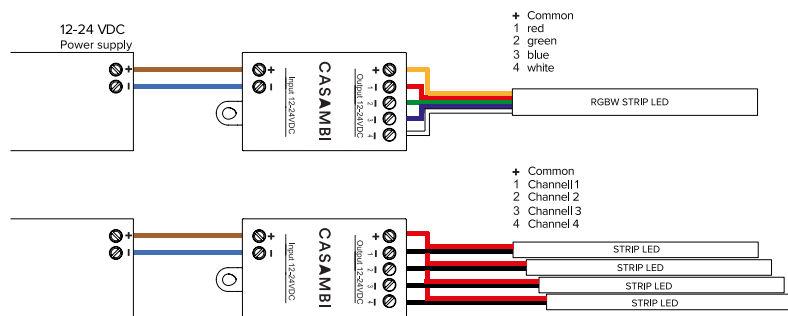


CON RELÉ DE CARGA MÁXIMA DE 100W

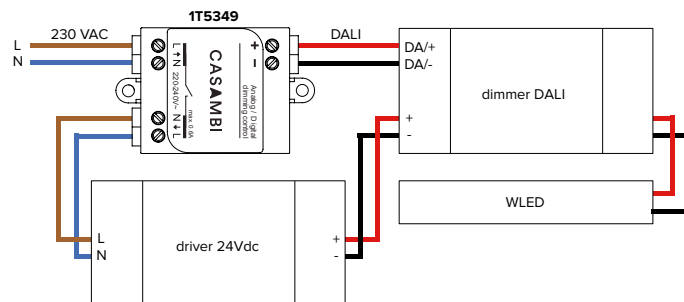


CONTROL CASAMBI, 1-4 CANALI (IP20)

1T5349

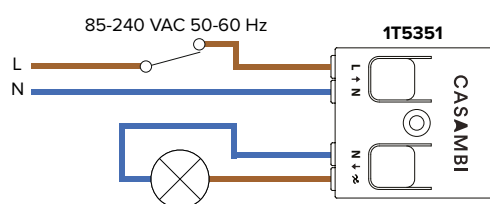


CON RELÉ DE CARGA MÁXIMA DE 100W



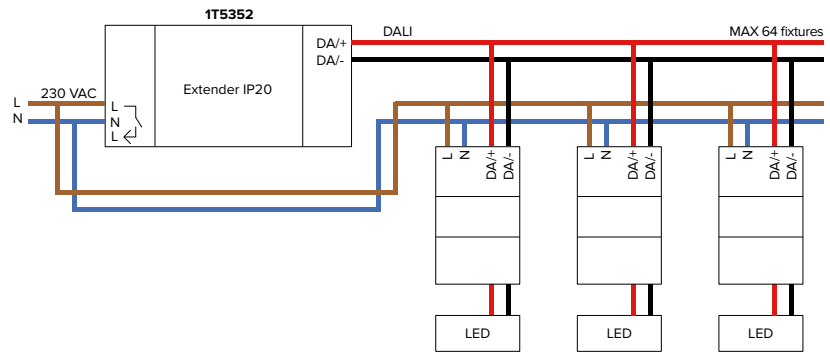
CONTROL INDIVIDUAL A CORTE DE FASE PARA MÓDULOS LED 230 V-AC, LÁMPARAS DE LED DIMERABLES Y LÁMPARAS HALÓGENAS - 12V Y TENSIÓN DE RED (IP20)

1T5351



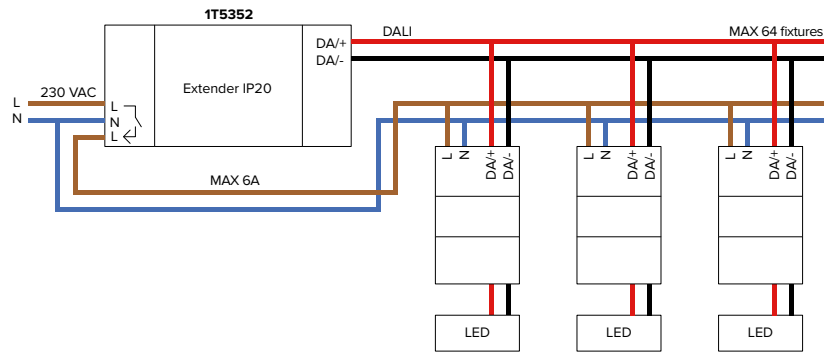
ESQUEMAS DE CABLEADO CASAMBI

CONTROL MÚLTIPLE DALI IP20



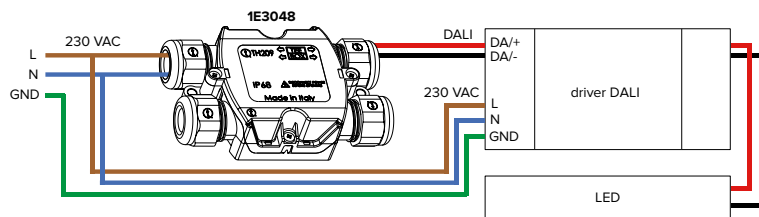
1T5352

CONTROL MÚLTIPLE DALI con relé IP20



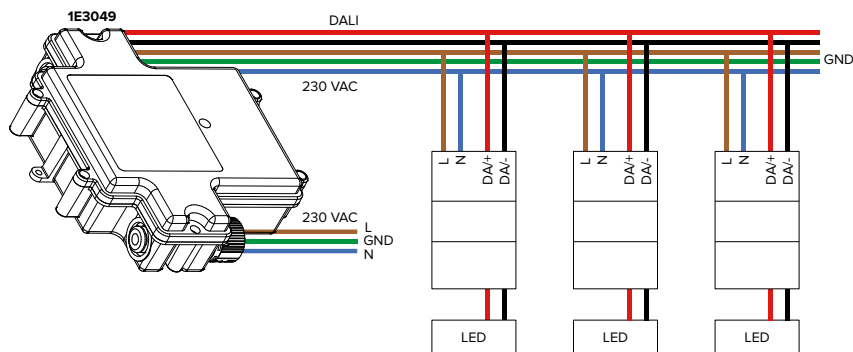
1T5352

CONTROL INDIVIDUAL DALI IP67



1E3048

CONTROL MÚLTIPLE DALI IP67



1E3049



MÓDULO DE CONTROL
PWM IP20 4CH (RGBW)

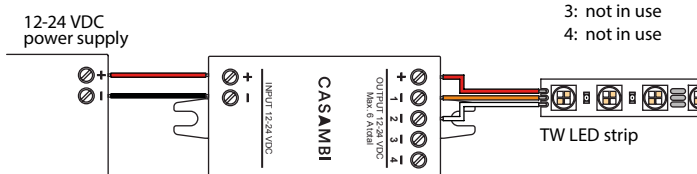
1T7944

Wiring diagram, RGBW



- +: common (+)
- 1: red (-)
- 2: green (-)
- 3: blue (-)
- 4: white (-)

Wiring diagram, tunable white



- +: common (+)
- 1: warm (-)
- 2: cool (-)
- 3: not in use
- 4: not in use

Wiring diagram, 1-4 separate channels



- +: common (+)
- 1: channel 1 (-)
- 2: channel 2 (-)
- 3: channel 3 (-)
- 4: channel 4 (-)

GATEWAY DALI/CASAMBI

1T8173CA

9,5V - 22,5V DALI BUS

9,5V - 22,5V DALI BUS

